

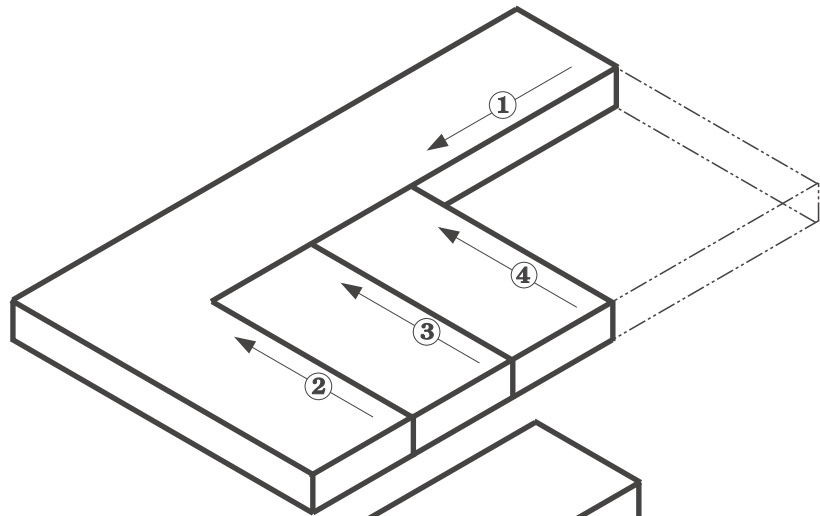
WERKRAUMHILFEN 2

SÄGEWINKEL

Lehrerarbeit:

Aus einem Stück Sperrholz (etwa 10 x 15 cm, 8 mm stark) mit der Bandsäge die drei Stücke aussägen. Breite der Streifen ca. 3 cm

Die Zahlen bedeuten die Reihenfolge der Schnitte am Längsanschlag der Säge.

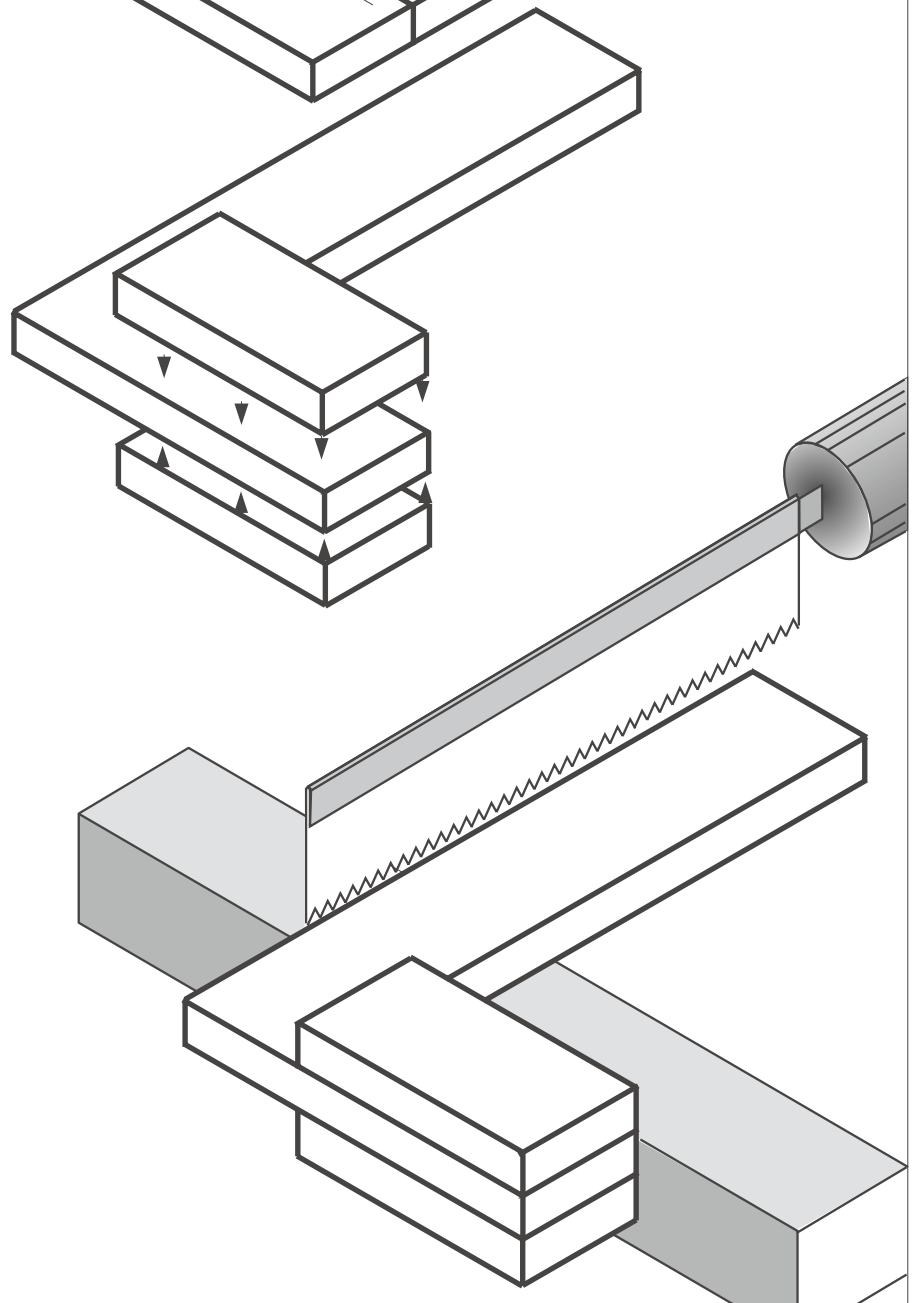


Schülerarbeit:

Alle Kanten nur sehr leicht mit feinem Schleifpapier (220er) brechen.

Die beiden kleinen Stücke als Anschläge auf den kurzen Schenkel des Winkels leimen, am besten mit UHU coll Express. Dabei darauf achten, daß die Teile exakt aufeinanderliegen.

Nach dem Trocknen die gelemten Kanten des Winkels nochmals nachschleifen.



Zum Gebrauch:

Beim Anreißen (Anzeichnen) und beim Sägen auf die Holzleiste legen. Den Winkel mit der einen Hand fest an das Werkstück pressen. Die andere Hand führt die Feinsäge am langen Schenkel entlang. Durch die Führung werden Querschnitt in Leisten, Latzen und Rundhölzern rechtwinklig. Die Gefahr einer Handverletzung wird deutlich gemindert.