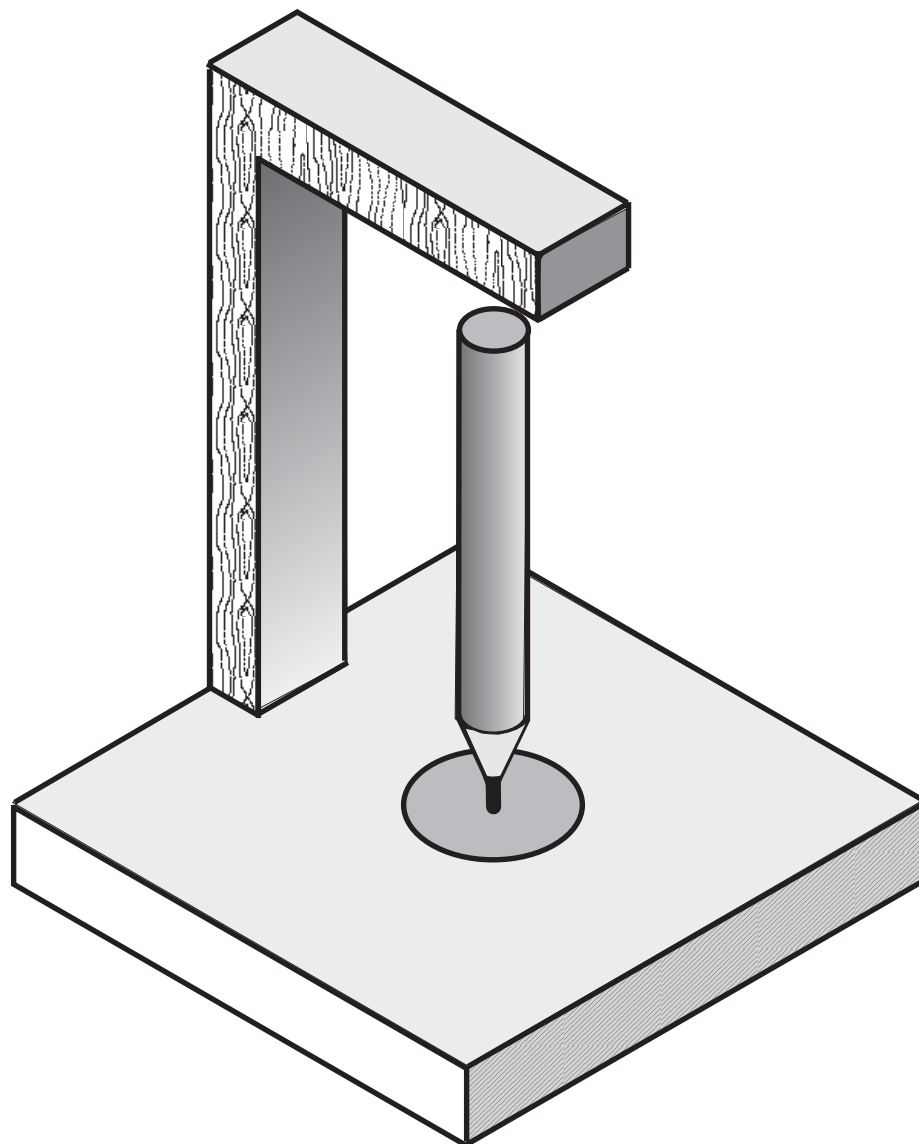


MAGIC PEN - DER STIFT DES DAVID COPPERFIELD AUS DEM SCHREIBTISCH-SET FÜR EINE 6. JGST.

Der Magic Pen ist eine beeindruckende Verkaufsaufgabe, die leicht von Schülern der 6. Jgst. durchgeführt werden kann. Das auch von

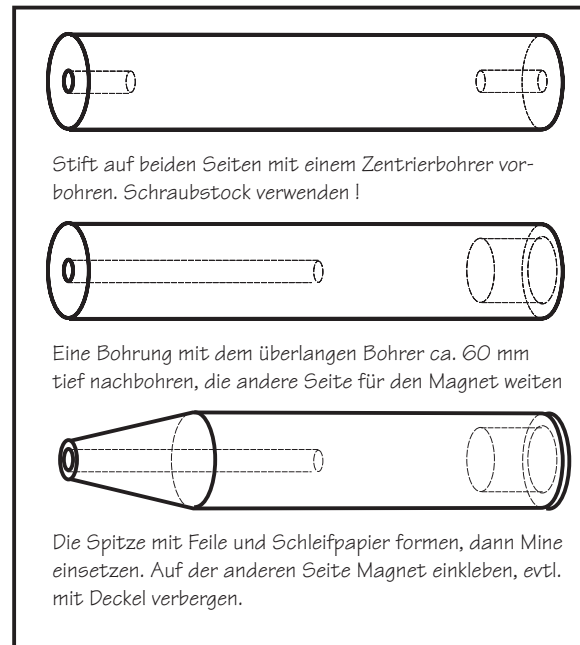
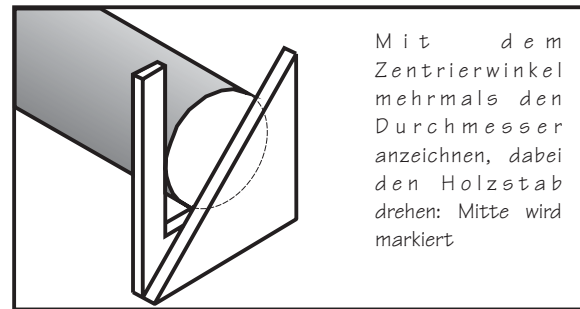
den Schülern schnell durchschaubare Grundprinzip ist der Satz, daß verschiedenartige Pole von Magneten sich



Die Verkaufsaufgabe besteht aus zwei Teilen, dem Stift und dem winkelförmigen Gestell. In beiden ist je ein runder Magnet, möglichst nicht sichtbar oder gut verborgen, eingebaut. Der Schreibstift wird aus einem ca. 14 - 16 cm

langen Rundholz ($\varnothing 10 - 16$ mm, abhängig vom Magnet) hergestellt. Dazu muß an **beiden** Ende eine zentrische Bohrung angebracht werden. Mit dem Zentrierwinkel wird der Mittelpunkt festgelegt, mit einem

Ständerbohrmaschine mit festem Schraubstock eine kurze Vorbohrung gemacht. Die eine Bohrung wird im Durchmesser des Magneten aufgeweitet, so daß der Magnet bündig eingelassen werden kann. Die andere Bohrung muß mit einem überlangen Bohrer (\varnothing 2,5 - 3 mm, im Fachhandel erhältlich) nachgebohrt werden. In dieses Loch wird eine kurze Kugelschreibermine eingesetzt, evtl. mit UHUfilm umwickelt. Die Seite mit der tiefen Bohrung muß noch mit der Holzfeile und/oder Schleifpapier angespitzt werden, damit man einen besseren Blick auf die Schreibspitze hat. Das Gestell besteht aus der Grundplatte und einer beliebigen Konstruktion, die den zweiten Magneten über den Stift hält. Möglich sind Gestelle aus Holzleisten, aus einer massiven Platte oder aus Rundhölzern. Es ist darauf zu achten, daß keine eisenhaltigen Materialien in der Nähe der Magneten verwendet werden. Günstig ist es, senkrecht unter dem Magnet im Gestell eine kleine Metallscheibe mit vertiefter Mitte (keine Bohrung!) anzukleben, in der der Kugelschreiber stehen kann. Die Gestellhöhe richtet sich nach der Länge des Stiftes zuzüglich des freien Raumes. Es gilt, je stärker die Magneten sind, desto größer kann



Rundmagnete:
 Conrad electronic, Postfach, 92240 Hirschau
 (diverse Magnetabmessungen)
 Gräf Werklehmittel, Hirschbaumstr. 26, 95448 Bayreuth
 (Rundmagnet \varnothing 10 x 5)

